

شناسایی، طبقه‌بندی و مدیریت پسماند پالایشگاه نفت شیراز بر اساس RCRA

پروین ثابت اقلیدی^{*۱}

parvin_sabet@yahoo.com

هادی زارعی^۲

قاسمعلی عمرانی^۳

چکیده

مدیریت پسماندهای صنعتی مانند لجن‌های نفتی و مواد زاید غیرصنعتی یکی از شیوه‌های بسیار مناسب برای کاهش اثرات سوء فعالیت‌های صنعتی در محیط زیست می‌باشد. هدف از این تحقیق، شناسایی و طبقه‌بندی پسماندها، به منظور مدیریت آنها، تا آخرین مرحله از مدیریت پسماند در پالایشگاه نفت شیراز است. این مطالعه به صورت میدانی در پالایشگاه نفت شیراز انجام یافت، که در این تحقیق پس از بررسی فرآیند تولید، نقاط تولید پسماند، و دوره تخلیه پسماندها نوع و تناژ پسماندهای تولیدی، شناسایی شد سپس به پسماندهای شناسایی شده توسط RCRA کدهای مخصوصی اختصاص داده شد و پسماندها به خطرناک و غیر خطرناک تفکیک شدند. پس از شناسایی پسماندهای تولیدی به وسیله قوانین RCRA مشخص گردید، ۴۳٪ از پسماندهای صنعتی تولیدی در پالایشگاه نفت شیراز جزء پسماندهای خطرناک محسوب می‌شوند. از کل پسماندهای خطرناک شناسایی شده ۹۱٪ در لیست F (فهرست پسماند خطرناک با منبع غیر مشخص) و ۹٪ در لیست K (پسماندهای خطرناک با منبع مشخص) قرار گرفتند. به طوری که ۵۴٪ از گروه پسماندها دارای خصوصیت سمی، ۲۲٪ دارای خصوصیت اشتعال‌پذیری، ۲۳٪ واکنش‌پذیر و ۱٪ خورنده می‌باشند. نهایتاً نحوه صحیح مدیریت پسماند تولیدی در پالایشگاه نفت شیراز بر اساس سلسله مراتبی که سازمان حفاظت محیط‌زیست آمریکا ارائه داده است، و همچنین روش‌های نوین جهت کاهش تولید لجن‌های نفتی و پیشنهاد یک جایگاه، با ویژگی‌های مناسب جهت نگه‌داری پسماند صنعتی ویژه پیشنهاد گردید.

کلمات کلیدی: پسماند، مدیریت، RCRA، پالایشگاه نفت، شیراز.

۱- گروه محیط زیست، دانشگاه آزاد اسلامی، واحد علوم و تحقیقات، یزد، ایران* (مسئول مکاتبات).

۲- استادیار، گروه محیط زیست، پردیس میبد، دانشگاه آزاد اسلامی، یزد، ایران.

۳- استاد، دانشکده محیط زیست و انرژی، دانشگاه آزاد اسلامی، واحد علوم و تحقیقات تهران، ایران.

مقدمه

توسعه صنایع و رشد سریع جمعیت با توجه به افزایش مواد مصرفی و در نتیجه ازدیاد مواد زاید جامد از موضوع‌هایی است که اخیراً بحران عظیمی در جوامع بشری به وجود آورده است، مخصوصاً این که جمع‌آوری و دفع این گونه مواد در بیشتر کشورهای جهان به ویژه در کشورهای در حال توسعه از تکنولوژی پیشرفته‌ای برخوردار نیست. شدت آلودگی‌های محیط حاصل از مواد زاید در مراکز تجمع صنایع به گونه‌ای است که توجه منابع علمی و اجرایی جهان را نسبت به دفع صحیح یا بازیافت اصولی این مواد جلب کرده است. جمع‌آوری و دفع پسماندهای صنعتی چنان تفاوتی با سیستم جمع‌آوری و دفع پسماندهای خانگی دارد که بحث جداگانه‌ای را با توجهی خاص ایجاب می‌کند. ترکیبات مشخصه این مواد با توجه به خطرات حاصله از آن‌ها در محیط مشکلاتی را به وجود آورده است که مقابله با آن‌ها به سادگی امکان پذیر نیست (۱). آلودگی نفت تقریباً یک پیامد اجتناب ناپذیر از افزایش سریع جمعیت است که بر پایه تکنولوژی نفت قرار دارد، استفاده از منابع نفتی بدون وقفه در مقیاس بزرگ به طور عمده یا تصادفی در حال افزایش است و یکی از بزرگترین دلایل آلودگی می‌باشد. در کشور ما ایران به لحاظ وجود مناطق نفتی استخراج، بهره‌برداری و پالایش نفت رشد چشمگیری داشته است و سبب ایجاد صنایع آلاینده شیمیایی نظیر صنایع پتروشیمی، نفت و گاز و پالایشگاه در کنار منابع حساس زیستی و جوامع انسانی گشته است (۲). پالایشگاه نفت جزء صنایع نفت و پتروشیمی محسوب می‌شود. نفت خام در پالایشگاه حرارت داده می‌شود تا مواد تشکیل دهنده‌اش از یک دیگر جدا شده و جمع‌آوری شود (تقطیر جزء به جزء)، سپس با استفاده از سایر فرایندهای صنعتی، محصولاتی از قبیل بنزین و نفت سفید تهیه می‌شود.

تصفیه نفت و تبدیل محصولات فرعی آن مواد زاید صنعتی و خطرناک را تولید می‌کند. هرچند ترکیب نفت در نقاط مختلف با یکدیگر تفاوت دارد، اما همه آن‌ها دارای هیدروکربن‌ها، آروماتیک‌ها، پارافین‌ها، نفتن‌ها، فلزات سنگین (NI-CR-) (CD-RA-FE)، سولفور و نیتروژن می‌باشد. با توجه به اینکه

با افزایش دما، میزان مسمومیت فلزی در محصولات گیاهی افزایش می‌یابد، بایستی نسبت به وجود فلزات سنگین در پسماندها توجه بیشتری نمود، و نگرانی‌های در خصوص سمیت برای آب‌های زیرزمینی وجود دارد. همچنین مسمومیت ناشی از فلزات سنگین، با افزایش ظرفیت تری اکسید کرونیوم باعث کاهش گلوکز خون می‌گردد. کروم ۶ ظرفیتی از کروم ۳ ظرفیتی سمی‌تر بوده و باعث ایجاد سرطان نایژه می‌گردد (۳). به منظور دسترسی به مدیریت و کنترل تولید ضایعات در صنایع، باید از مقدار، نوع و ترکیب زباله‌های صنعتی و همچنین شیوه‌های مدیریت مواد زاید شرکت‌های درگیر مطلع بود (۴). در صورتی که که مدیریت مواد زاید صنعتی به صورت مناسب انجام شوند، منافع قابل توجه اقتصادی و محیط‌زیستی به وجود می‌آید (۵). مدیریت ضایعات خطرناک صنعتی شامل گردآوری، حمل و نقل، بررسی، بازیابی، مصرف (دسترسی) موادهای خطرناک صنعتی است که خطر مربوط به پیرامون آن‌ها را مطرح می‌کند (۶).

اعظم نامداری و همکاران به مطالعه‌ی تحت عنوان «ارایه طرح جامع مدیریت پسماندهای تولیدی در کارخانه‌های بهره‌برداری و نمک زدایی نفت در اهواز، بر اساس RCRA پرداختند (۷). هوگلند مطالعه‌ی تحت عنوان ارزیابی و تجزیه و تحلیل سیستم مدیریت مواد زاید صنعتی انجام دادند، که در این مطالعه سیستم مدیریت پسماند در سوئد مورد بررسی قرار گرفت (۵) مسری و همکاران مطالعه‌ی تحت عنوان «هنجارهای مدیریت مواد زاید در صنعت نفت و گاز (تجربه سوریه) انجام دادند (۸). سالیه‌وگلو مطالعه‌ی تحت عنوان مدیریت پسماندهای خطرناک صنعتی در ترکیه انجام دادند (۶).

روش بررسی

منطقه مورد مطالعه

مساحت شرکت پالایش نفت شیراز ۱۴۰ هکتار می‌باشد که از این مقدار حدود ۳۰ هکتار به فضای سبز و زیتون کاری اختصاص داده شده است. این پالایشگاه در شرایط محیطی معتدل و در ارتفاع ۱۶۸۰ متری از سطح دریا احداث شده است.

تحلیل آن‌ها پیشنهادهایی جهت مدیریت کلیه پسماندهای تولیدی ارائه شد.

یافته‌ها

فرآیند تولید در پالایشگاه نفت شیراز مواد اولیه اصلی مورد استفاده، نفت خام و میعانات گازی است. نفت خام از طریق یک خط لوله ۱۰ اینچی به طول ۲۳۰ کیلومتر از منابع نفتی شهرستان گچساران در استان کهگیلویه و بویراحمد تأمین می‌شود. میعانات گازی نیز بوسیله نفت کش از منابع نفت و گاز جنوب کشور به این پالایشگاه منتقل می‌گردد. نفت خام و میعانات گاز با هم وارد برج تقطیر شده و تحت تأثیر حرارت ۴۰۰ درجه سانتی گراد قرار می‌گیرند. گاز آمونیاک را همراه با ترکیب آنتی‌فوم (تحت عنوان دورف) به آن اضافه می‌کنند. در برج اتمسفر و برج خلاء که واحدهای بعدی فرایند می‌باشند، مواد بر اساس میزان فراریت و وزن حجمی به محصولات مورد نظر تفکیک و سپس برای گوگردزدایی و بهبود شرایط محصول به واحدهای جانبی ارسال می‌گردند. در واحدهای جانبی محصولات را از روی بسترهای کاتالیستی خاصی که از جنس اکسیدروی، آلومینا، مس و یا نیکل است عبور داده و سود سوزآور به آن می‌افزایند. مجموع عملیات انجام گرفته در واحدهای جانبی منجر به بهبود شرایط محصول می‌شود. محصول حاصل به مخازن ذخیره منتقل و جهت توزیع و فروش به شرکت پخش فراورده های نفتی تحویل داده می‌شود. سوخت مصرفی برج تقطیر، گاز طبیعی تصفیه شده می‌باشد که به دلیل کیفیت مطلوب بدون نیاز به هیچ گونه فیلتری مورد استفاده قرار می‌گیرد و همه مواد حاصل از احتراق آن نیز در محدوده مجاز آلودگی هوا قرار دارد (۳).

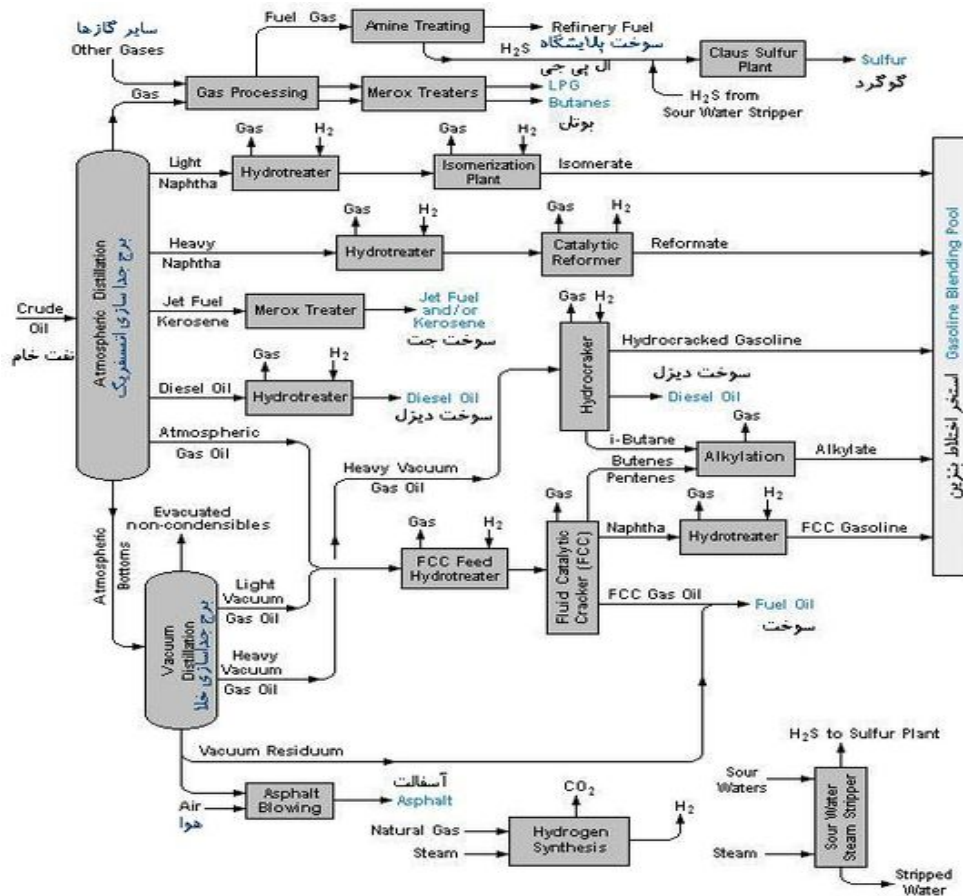
در شکل (۱) پروسه های معمول در یک پالایشگاه

نفت نشان داده شده است.

در این تحقیق روش‌های مدیریت پسماند تحت لوای قانون RCRA بررسی خواهد شد. هدف از این تحقیق تدوین و تحلیل ویژگی‌های سیستم مدیریت پسماند پالایشگاه‌های نفت بر مبنای معیارهای روش‌شناختی و طبقه بندی RCRA می‌باشد.

روش تحقیق

تحقیق حاضر که به صورت میدانی و کتابخانه‌ای در پالایشگاه نفت شیراز انجام شد، از آذر ماه ۱۳۹۱ آغاز و تا خرداد ماه ۱۳۹۲ ادامه یافت، طی این مطالعه، پس از شناسایی و بررسی فرآیند تولید در پالایشگاه نفت شیراز، به شناسایی نقاط تولید پسماند، نوع پسماند، حجم و دوره تخلیه پسماندها، محل تخلیه و اقدامات کنترلی جهت کنترل کاهش آلودگی آن‌ها اقدام شد. طبقه‌بندی پسماندها بر اساس ۴ فهرست طبقه‌بندی پسماندها بر اساس قانون بین‌المللی RCRA و ۴ فهرست مواد زاید خطرناک با منشأ نامشخص، مواد زاید خطرناک با منشأ مشخص، مواد زاید خطرناک حاد و مواد زاید خطرناک سمی، همچنین خصوصیات خطرناکی ذکر شده در این قانون و سایر فهرست‌های معتبر مواد زاید خطرناک، صورت گرفت. جهت طبقه‌بندی یک ماده زاید در فهرست‌های یاد شده، نام آن را با تک تک مواد موجود در ۴ فهرست مقایسه نموده، فهرست‌های تهیه شده، به طور اختصار دارای نام‌های F, K, P, U می‌باشد. چنانچه نام دقیق مواد را بدانیم، ابتدا در این فهرست‌ها آن‌ها را جستجو می‌کنیم و چنانچه نام دقیق آن را ندانیم و یا نام ماده را در فهرست‌ها نیابیم با توجه به ۴ خصوصیت ذکر شده در این قانون، ماده را طبقه‌بندی می‌نماییم. هر کدام از خصوصیات سمیت، خوردگی، اشتعال‌زایی و دارای میل ترکیبی شدید، دارای معیارها و آزمون‌های مخصوص به خود هستند که از اطلاعات موجود در برگه اطلاعات آن ماده استفاده خواهد شد. در پایان بر اساس طبقه‌بندی‌های صورت گرفته و تجزیه و



شکل ۱- پروسه های معمول در پالایشگاه نفت (۳)

شناسایی پسماندها

شیشه و پنبه نسوز، پسماندهای الکترونیکی، ضایعات فلزی ناشی از تعمیرات، واشر پلاستیکی، تسمه، جعبه چوبی، دستمال تنظیف، لاستیک ماشین، انواع کاتالیست، زواید تعمیراتی برق (لامپ های سوخته، چسب، سیم)، ظروف مواد شیمیایی، بشکه فلزی، باطری صنعتی، پسماند تر، شاخ و برگ درختان می‌باشد و لجن شامل: لجن نفتی و لجن تصفیه خانه است و پسماند مایع، روغن سوخته می‌باشد.

در جدول ۱ محل تولید (بر اساس فرآیند)، محل نمونه برداری، بازه زمانی تولید هر گروه از پسماندها مشخص شد. در جدول ۲ تناژ پسماند تولیدی طی یکسال مشخص شده است.

به منظور شناسایی انواع پسماندهای تولیدی، اقدام به بررسی فرآیند تولید، حجم، دوره و محل تخلیه و نحوه مدیریت هر کدام از پسماندها بررسی شد. با آنالیز فیزیکی پسماند تولیدی در پالایشگاه نفت شیراز می‌توان تعدادی سناریو برای مدیریت پسماند آن ارائه داد. پس از شناسایی پسماندهای تولیدی در این پالایشگاه این نتیجه حاصل گردید که تقریباً ۴۱٪ از پسماندهای تولیدی در پالایشگاه پسماندهای عادی، ۵۹٪ پسماند صنعتی و درصدی بسیار کم پسماند بیمارستانی می‌باشند. از این مقدار ۶۱٪ جامد، ۳٪ مایع و ۳۶٪ لجن می‌باشند. پسماند جامد تولیدی در پالایشگاه شامل، پسماند عفونی، فیلم رادیولوژی پزشکی، فیلم رایولوژی صنعتی، پشم

جدول ۱- محل تولید (بر اساس فرآیند)، محل نمونه برداری، بازه زمانی تولید هر گروه از پسماندهای پالایشگاه نفت شیراز

| ردیف | نام پسماند | محل تولید (بر اساس فرآیند) | محل نمونه برداری | بازه زمانی تولید |
|------|-----------------------------|-----------------------------|----------------------------------|------------------|
| ۱ | کاتالیست | واحد بهبود شرایط محصول | در محل غربال کردن کاتالیست | سال |
| ۲ | ضایعات فلزی ناشی از تعمیرات | واحدهای تولید محصولات | انبار سلوج | روزانه |
| ۳ | واشر پلاستیکی | واحدهای تولید محصولات | کارگاه مرکزی | روزانه |
| ۴ | تسمه | واحدهای تولید محصولات | واحد گوگرد زدایی | روزانه |
| ۵ | ظروف مواد شیمیایی | انبار نگه داری مواد شیمیایی | انبار مواد شیمیایی | روزانه |
| ۶ | بشکه فلزی | واحدهای تولید محصولات | انبار سلوج | روزانه |
| ۷ | جعبه چوبی | واحدهای تولید محصولات | انبار سلوج | روزانه |
| ۸ | دستمال نظیف | واحدهای تولید محصولات | خدمات | روزانه |
| ۹ | لاستیک ماشین | ترابری و حمل و نقل | حمل و نقل | ماه |
| ۱۰ | لجن تصفیه خانه | تصفیه خانه فاضلاب | تصفیه خانه فاضلاب | ماه |
| ۱۱ | باتری صنعتی | واحدهای مختلف | حمل و نقل | ماه |
| ۱۲ | پسماند عفونی | واحد بهداشت | درمانگاه صنعتی | روز |
| ۱۳ | لجن نفتی | مخازن ذخیره نفت خام | واحد مخازن | سال |
| ۱۴ | روغن سوخته | واحدهای مختلف | واحد پالایشی- واحد آب، برق، بخار | روزانه |
| ۱۵ | زوائد تعمیراتی برق | واحدهای مختلف | انبار سلوج | روزانه |
| ۱۶ | زایدات ناشی از رفت و روب | محوطه پالایشگاه | محل دپوی پسماند عادی | روزانه |
| ۱۷ | پسماند عادی تر | رستوران | محل دپوی پسماند عادی | روزانه |
| ۱۸ | زوائد دفتری | بخش اداری | محل دپوی پسماند عادی | روزانه |
| ۱۹ | فیلم رادیولوژی صنعتی | واحدهای مختلف | بازرسی فنی | ماه |
| ۲۰ | پسماندهای الکترونیک | بخش اداری | انبار شماره ۲ | ماه |
| ۲۱ | پشم شیشه و پنبه نسوز | واحد تولید محصولات | واحد پالایشی- واحد آب، برق، بخار | ماه |
| ۲۲ | فیلم رادیولوژی پزشکی | درمانگاه صنعتی | درمانگاه صنعتی | روزانه |
| ۲۳ | لامپ سوخته | ساختمان پالایشگاه | سطل جمع آوری لامپ سوخته | روزانه |
| ۲۴ | شاخ و برگ درختان | فضای سبز منطقه | - | ماه |

جدول ۲- تناژ پسماند در پالایشگاه نفت شیراز (کیلوگرم/سال)

| ردیف | نوع پسماند | تولید طی یکسال | ردیف | نوع پسماند | تولید طی یکسال |
|-------|-------------------|----------------|------|-------------------------|----------------|
| ۱ | کاتالیست | ۹۰۰۰ | ۱۳ | روغن سوخته | ۱۲۰۰۰ |
| ۲ | ضایعات فلزی | ۷۲۰۰۰ | ۱۴ | زواید تعمیراتی برق | ۲۰۰ |
| ۳ | واشر پلاستیکی | ۵۰ | ۱۵ | زواید ناشی از رفت و روب | ۱۰۸۰۰ |
| ۴ | تسمه | ۱۰۰ | ۱۶ | پسماند عادی تر | ۶۱۲۰۰ |
| ۵ | ظروف مواد شیمیایی | ۲۰۰۰ | ۱۷ | لجن تصفیه خانه | ۱۲۱۰۰۰ |
| ۶ | بشکه فلزی | ۱۵۰۰ | ۱۸ | زواید دفتری | ۷۲۰ |
| ۷ | جعبه چوبی | ۱۰۰۰ | ۱۹ | پسماندهای الکترونیکی | ۵۰ |
| ۸ | دستمال نظیف | ۱۰۰ | ۲۰ | پشم شیشه و پنبه نسوز | ۵۰۰ |
| ۹ | لاستیک ماشین | ۵۰۰ | ۲۱ | فیلم رادیولوژی پزشکی | ۵ |
| ۱۰ | باتری صنعتی | ۴۰۰ | ۲۲ | فیلم رادیولوژی صنعتی | ۵ |
| ۱۱ | پسماند عفونی | ۶۰ | ۲۳ | فضایی سبز | ۵۰۰۰۰ |
| ۱۲ | لجن نفتی | ۳۰۰۰ | ۲۴ | لامپ سوخته | ۱۰۰۰ |
| مجموع | | | | | ۳۴۷۱۹۰ |

طبقه بندی پسماندها بر اساس قانون حفاظت و بازیافت منابع در پالایشگاه نفت شیراز:

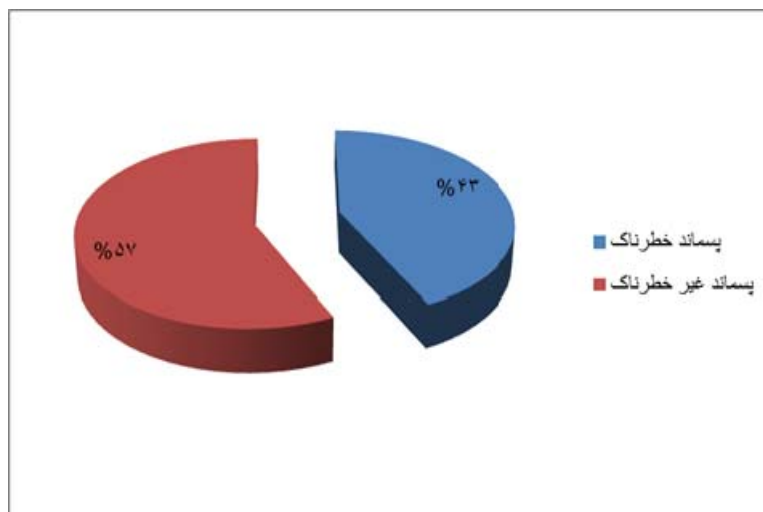
قانون حفاظت و بازیافت منابع، دقیقترین و در عین حال مشکلترین قوانین مدیریت پسماند را ارائه داده، بسیار گسترده بوده و استثنائات بسیاری دارد. بخش مورد مطالعه از این قانون شامل ۴ فهرست ارائه شده و خصوصیات ارائه شده جهت

طبقه بندی پسماندها است. در جدول ۳ پسماندهای شناسایی شده در پالایشگاه نفت شیراز در ۴ فهرست RCRA طبقه بندی شده است و به هر یک کدهای مخصوصی اختصاص داده شده است.

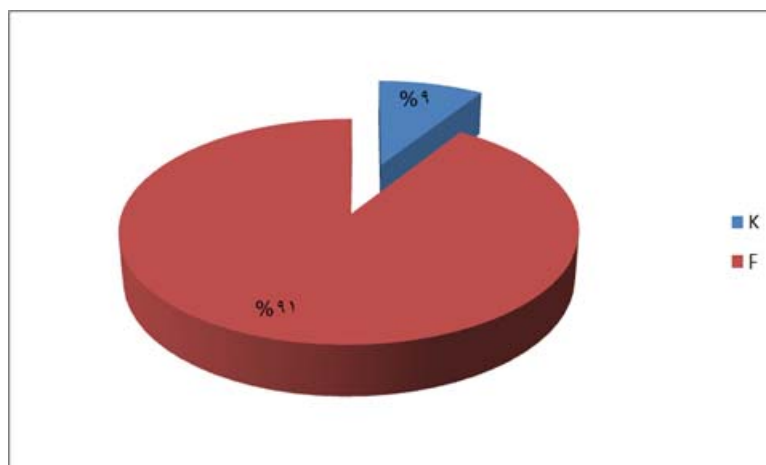
جدول ۳- فهرست مواد زاید خطرناک طبقه بندی شده در ۴ فهرست F، K، P، U

| ردیف | نام ماده | شماره مشخصه شیمیایی | شماره ماده زاید | نوع خصوصیت مطرح شده |
|------|---|------------------------|-----------------|---------------------|
| ۱ | سیکلو هگزان در ترکیب نفت | ۱۱۰-۸۲-۷ | 56u- | I |
| ۲ | ۱ و ۳ سیکلوپنتادی ان سیکلوپنتان در ترکیب نفت | ۷۷-۷۴-۴ | 130u- | - |
| ۳ | تیوفن ها تیوفنل ها در ترکیب نفت | ۱۰۸-۹۸-۵ | 14P- | - |
| ۴ | ترکیبات ازت دار NO 2NO | ۱۰۱۰۲-۴۳-۹ ۱۰۱۰۲-۴۴ | 76P- 78P- | - |
| ۵ | کرزول ها (اسید کریسیلیک) | ۱۳۱۹۷۷-۳ | 52u- | - |
| ۶ | ظروف خالی مواد شیمیایی | | | I,T |
| ۷ | لجن تصفیه خانه | - | F037 | - |
| ۸ | مواد شناور حاصل از شناورسازی هوای محلول در پالایشگاه نفت | - | K048 | T |
| ۹ | مواد جامد حاصل از امولسیون روغنی رقیق در پالایشگاه نفت | - | K049 | T |
| ۱۰ | لجن حاصل از پاکسازی مجموعه مبدل حرارتی پالایشگاه نفت | - | K050 | T |
| ۱۱ | لجن جداساز آب و روغن پالایشگاه نفت (API) | - | K051 | T |
| ۱۲ | مواد ته نشین شده در مخازن پالایشگاه نفت | - | K052 | T |
| ۱۳ | مواد ته نشین شده در مخازن ذخیره نفت خام مصرفی در فرآیندهای پالایشگاه نفت | - | K169 | T |
| ۱۴ | مواد ته نشین شده مخزن نفت رقیق شفاف شده و یا مواد جامد ته نشین شده بر روی فیلترهای یا جداکننده های مورد استفاده در عملیات های پالایشگاه نفت | - | K170 | T |
| ۱۵ | کاتالیست تصفیه آب مصرف شده در عملیات های پالایشگاه نفت، شامل بسترهای حفاظتی مورد استفاده برای خوراک گوگردزدائی برای دیگر رآکتورهای کاتالیستی | - | K171 | I,T |
| ۱۶ | کاتالیست پالایشی آبی مصرف شده در عملیات های پالایشگاه نفت، شامل بسترهای حفاظتی مورد استفاده برای خوراک گوگردزدائی برای دیگر رآکتورهای کاتالیستی | - | K172 | I,T |
| ۱۷ | دستمال نظیف | - | - | I,T |
| ۱۸ | روغن سوخته | - | - | R,T |
| ۱۹ | باطری صنعتی | - | - | C |
| ۲۰ | آزبست | - | - | T |
| ۲۱ | لامپ سوخته | - | - | T |

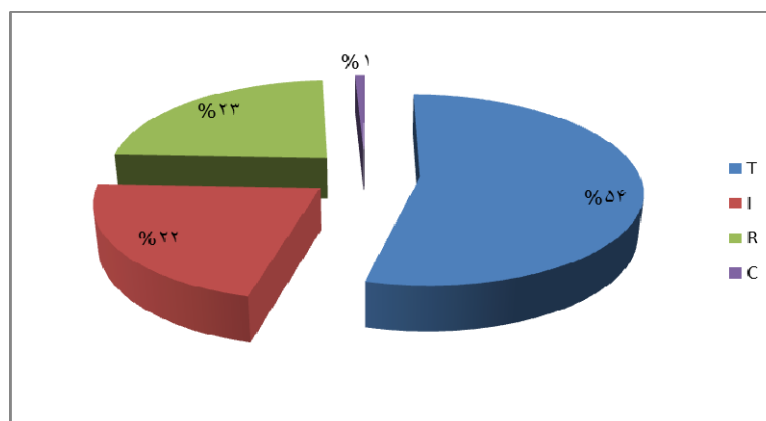
پسماند قابل اشتعال I، پسماند خورنده C، پسماند واکنش پذیر R، پسماند سمی T، فهرست پسماندهای خطرناک
 با منبع مشخص K، فهرست پسماند خطرناک با منبع غیر مشخص F



نمودار ۱- درصد پسماندهای صنعتی خطرناک بر اساس قوانین RCRA



نمودار ۲- درصد پسماندهای موجود در هر یک از لیستهای RCRA



نمودار ۳- درصد پسماندهای موجود در پالایشگاه نفت شیراز بر اساس ۴ خصوصیت خطرناکی

بحث و نتیجه گیری

بر اساس قانون حفاظت و بازیافت منابع، روش‌های مختلف دفع مواد زاید خطرناک در زمین، به دفن بهداشتی، دفن در مخازن سطحی، تزریق در چاهای عمیق، دفع از طریق اختلاط با خاک، دفع در معادن و گنبد‌های نمکی و دفع بر روی زمین، تقسیم بندی شده است (۹).

پس از آن کلیه پسماندها در پالایشگاه نفت شیراز شناسایی شدند، بر اساس RCRA به دو دسته خطرناک و غیر خطرناک طبقه بندی شدند، که بر اساس قانون RCRA، ۴۳٪ از پسماندها در دسته خطرناک قرار گرفتند.

۹ گروه از پسماندهای صنعتی پالایشگاه نفت شیراز که شامل باطری صنعتی، لجن نفتی، لجن تصفیه‌خانه، کاتالیست، روغن سوخته، پارچه تنظیف، ظروف مواد شیمیایی، آزیست و لامپ سوخته می‌باشند در این طبقه‌بندی جزء پسماند خطرناک طبقه‌بندی شدند. به طوری که باطری صنعتی دارای خصوصیت خوردندگی، لجن نفتی دارای خصوصیت سمی، کاتالیست دارای خصوصیات اشتعال‌زایی و سمی، روغن سوخته دارای خصوصیات واکنش پذیری و سمیت، پارچه تنظیف و ظروف مواد شیمیایی دارای خصوصیات سمیت و اشتعال‌زایی و آزیست و لامپ سوخته دارای خصوصیت سمی می‌باشند، به طوری که ۵۴٪ از گروه پسماندها دارای خصوصیت سمی، ۲۲٪ دارای خصوصیت اشتعال‌پذیری، ۲۳٪ واکنش‌پذیر و ۱٪ خورنده می‌باشند. در این طبقه‌بندی ۳ دسته از پسماندها که شامل لجن نفتی، لجن تصفیه‌خانه و کاتالیست‌های تولیدی در پالایشگاه نفت شیراز می‌باشد، طبق قانون حفاظت و بازیافت منابع در ۲ گروه K, F قرار گرفتند. به طوری که کاتالیست و لجن نفتی در لیست K و لجن تصفیه‌خانه در لیست F، قرار گرفته شدند.

هریک از کاتالیست‌ها و لجن‌های نفتی با توجه به محل تولید کدهای مخصوصی به هر یک داده شد که در جدول ۳ ارائه گردیده است. در پالایشگاه به طور میانگین سالیانه ۹۰۰۰ کیلوگرم کاتالیست و ۳۰۰۰ کیلوگرم لجن نفتی تولید می‌گردد، که مدیریت پسماند پالایشگاه، لجن نفتی تولیدی را پس از نگه داری به شرکت‌های تولید ایزوگام بفروش می‌رساند، پالایشگاه بهترین گزینه دفع این نوع پسماند را اختیار کرده است. و کاتالیست تولیدی را در خود پالایشگاه بازیابی می‌شود. به طور میانگین سالیانه ۱۲۱۰۰۰ کیلوگرم لجن در واحد تصفیه خانه تولید می‌گردد، که لجن تولیدی در بخش بیولوژیکی تصفیه‌خانه پس از خشک شدن جهت کود برای فضای سبز پالایشگاه مورد استفاده قرار می‌گیرد و لجن بخش شیمیایی به منطقه‌ای که خود پالایشگاه جهت نگه داری این گونه پسماند در نظر رفته منتقل می‌شود.

پس از شناسایی پسماندهای تولیدی به وسیله قوانین RCRA مشخص گردید، ۴۳٪ از پسماندهای صنعتی تولیدی در پالایشگاه شیراز جزء پسماندهای خطرناک محسوب می‌شوند. از کل پسماندهای خطرناک شناسایی شده ۹۱٪ در لیست F و ۹٪ در لیست K قرار گرفتند.

در ادامه مطالعه جهت مدیریت خاک‌های آلوده شده، بهترین روش‌های مدیریت پسماند با توجه به نوع هر کدام از پسماندها، اعلام شدند (جدول ۴) و در بخش پیشنهادها راهکارهایی جهت مدیریت پسماندهای تولیدی در پالایشگاه نفت شیراز ارائه گردید.

جدول ۴- مدیریت پیشنهادی جهت پسماند تولیدی پالایشگاه نفت شیراز

| ردیف | نام پسماند | روش کمینته سازی | نحوه جمع آوری و نگه داری موقت | نحوه انتقال به محل دفن | روش دفع یا دفن | روش تصفیه | روش بازیافت |
|------|------------------------|--|--|--|---|-------------------------|--|
| ۱ | نفت و کلبه ترکیبات آن | اصلاح تانسیمات جهت جلوگیری از فرار نفت و مواد نفتی در غیر این صورت اجتناب ناپذیر | آسماری به مخزن نفت آلوده و بنگستان به گودال تجزیه | بخش غیر قابل استفاده با درج کد مربوطه و حمل با ماشین | آسماری تزیق به چاه عمیق بنگستان به گودال تجزیه | جداسازی نفت از پساب | ساترفیروز + هضم بی هوازی |
| ۲ | فلزات سنگین | اصلاح تانسیمات جهت جلوگیری از فرار نفت و مواد نفتی | از طریق لاین در مخزن نفت آلوده (در پساب حل شده) | از طریق لاین به همراه پساب | آغشته به نفت آسماری به چاه بنگستان به گودال | رسن الی تصفیه طبیعی خاک | ترسیب |
| ۳ | انواع روغن ها | استفاده از حداقل مورد نیاز استفاده از نمونه مرغوب رعایت نسبت ها | شناورسازی از طریق حرارت و هوادهی و جمع آوری در سطل مخصوص | پس از کد دهی، حمل با ماشین | دفن در لندفیل زاینات خطرناک | ساترفیروز | اولترافیسون، شناور سازی و سوزاندن در بوپرها و کوره های صنعتی |
| ۴ | لجن های نفتی | استفاده از آنتی باکتری قوی و اجتناب ناپذیر | از طریق پارو و نگه داری در بشکه های خاص زاینات خطرناک | پس از کد دهی، حمل با ماشین | دفن در لندفیل زاینات خطرناک | ساترفیروز | ساترفیروز + ضم بهوازی، جذب سطحی توکربن |
| ۵ | ظروف خالی مواد شیمیایی | استفاده مجدد از ظروف جهت ورود همان نوع ماده | بشکه خاص هر ماده به صورت قرار داری رنگی مخصوص شده و کد هر ماده نیز بر روی آن نصب | - | پس از استفاده از طرف زنی سال های طولانی می بایست تحول کارخانه ذوب فلزات گردد. | - | ذوب شده و به ماده اولیه ظروف تبدیل گردد |
| ۶ | پارچه های تنظیف | استفاده از پارچه های با قدرت جذب بالا جهت بار استفاده | توسط نیروهای آموزش دیده مجهز به دستکش مناسب و نگه داری در سطل مخصوص پسماندهای خطرناک | حمل با ماشین و نصب مشخصه های A, B بر روی بسته های مربوطه | دفن در لندفیل زاینات خطرناک | - | - |

پیشنهادها

- ✓ جهت کاهش تولید لجن نفتی در مخازن نفت موارد ذیل رعایت شود:
- هیتر و همزن در مخازن ذخیره دایماً در سرویس باشند

خام همان میدان نفتی که لجن تشکیل شده است) ترکیب می‌شود و مجدداً مخلوط توسط کوپلی که درون ظرف تعبیه شده است و با جریان بخار آب گرم می‌شود، تا دمای 50°C حرارت داده می‌شود و سپس مخلوط لجن/ نفت فراوری شده به مدت ۶-۱۲ ساعت به منظور تفکیک فاز آبی و تخلیه پساب در همین شرایط نگه داشته می‌شود، در این شیوه، در حدود ۹۵-۹۰٪ نفت موجود در لجن‌های نفتی بازیافت می‌شود و با توجه به قیمت کنونی نفت خام در بازارهای جهانی، مبالغ قابل توجهی پس انداز خواهد شد.

جایگاه پسماند صنعتی ویژه باید دارای ویژگی‌های زیر باشد:

✓ پسماند قابل اشتعال، با میل ترکیبی شدید و ناسازگاری ورودی به جایگاه باید بصورت جداگانه و در محل‌های دور از هم ذخیره شوند. یعنی مکان روغن سوخته، دستمال تمظیف، کاتالیزست، ظروف مواد شیمیایی باید از همدیگر جدا باشد. البته مناسب ترین حالت ساخت جایگاه مجزا با حداقل فاصله ۱۵ متر از همدیگر می‌باشد. ضمناً تحت هیچ شرایطی نباید درب ظروف نگه داری مواد در جایگاه باز گردد.

✓ کف پوش بتنی جایگاه باید به ریزش اسید و باز مقاوم بوده (سیمان مقاوم به اسید و باز) و از یک شیب مناسب جهت جمع‌آوری هرگونه نشستی، شست و شو و ریزش مواد برخوردار باشد.

✓ جایگاه جهت حفاظت نور خورشید باید دارای سقف از جنس ورق‌های موج دار با پوشش مقاوم به اسید و باز برخوردار باشد، ضمناً وجود دیوارهای جانبی نیز مفید خواهد بود.

✓ سطح کف جایگاه باید حداقل ۱۵۰ متر بالاتر از سطوح اطراف جایگاه باشد.

✓ نصب حس گرهای حرارتی و دود در جایگاه پسماند ویژه خصوصاً حاوی مواد شیمیایی ضروری است.

• با کاهش بار آلودگی میکروبی در مخازن نفت با اضافه کردن آنتی باکتریال می‌توان میزان تولید لجن نفتی را کاهش داد

• در مبدا ارسال نفت (گچساران) خاک رس و مواد اضافه کمتری با نفت ارسال گردد و یا به عبارت دیگر تصفیه بهتر و کارآمدتری بروی نفت ارسالی صورت بگیرد

• در حفاظت لوله‌ها از خوردگی دقت بالاتری به عمل بیاید

• نمونه برداری و تست مرتب از مخازن ذخیره نفت و سنجش تلاطم و حرارت به طور مرتب صورت بپذیرد

• آبکشی مرتب مخازن ذخیره نفت

• جلوگیری از خوردگی کف مخزن با استفاده از پوشاننده‌های نانو و غیر نانو که بتواند حفاظت کافی به عمل آورد، و در نتیجه خوردگی بدنه مخزن کمتر می‌شود و با کاهش آهن کف مخزن جمع شده، لجن کمتری تولید می‌شود

✓ استفاده از روش های نوین پالایش و بازیافت لجن‌های نفتی

• روش ترکیبی_تفکیکی

مرحله اول فرایند تصفیه لجن

در ابتدا لجن‌های نفتی به مخزن مجهز به لوله‌های مارپیچی که به منظور تزریق بخار آب استفاده می‌شود منتقل می‌شود، سپس با پرتاب جریان بخار آب به توده لجن، دمای آن تا 140°F افزایش داده می‌شود و پس از ذوب شدن لجن و افزودن مقدار معینی ماده شیمیایی تجزیه کننده، توسط پمپ لجن‌کش به مخزن دیگری منتقل می‌شود. به منظور جلوگیری از هدر رفتن حرارت، کلیه مسیرهای انتقال به مخزن جدید، عایق می‌باشد.

مرحله دوم فرایند تصفیه لجن

در این مرحله جریان لجن که پس از تزریق مواد شیمیایی تجزیه کننده به مخزن جدید منتقل گردیده است به نسبت مناسب (براساس نتایج آزمایشگاهی) با نفت خام (ترجیحاً نفت

۲. زارعی، ه و عمرانی، ع و ثابت اقلیدی، پ. تدوین استراتژی مدیریت پسماند در پالایشگاه های نفت و گاز، تهران، سومین همایش ملی مدیریت پساب و پسماند در صنایع نفت و انرژی، زمستان ۱۳۹۱، تهران-ایران
۳. زارعی، ه و عمرانی، ق و ثابت اقلیدی، پ، بررسی اثرات زیست محیطی پسماندهای نفتی و صنعتی پالایشگاه های نفت (مطالعه موردی: پالایشگاه نفت شیراز)، اولین همایش ملی حفاظت و برنامه ریزی محیط زیست، بهار ۱۳۹۱، همدان-ایران
4. Casares, M & Ulierte, N. & Matara'n, A & Ramos, A & Zamorano M,(2005) Solid industrial wastes and their management in Asegra, vol.25, pp.1075-1082
5. Hogland, W& Stenis. J (2000). Assessment and system analysis of industrial waste management, Waste Management, vol.20, ppt.7-543
6. Salihoglu, G. (2010). Industrial hazardous waste management in Turkey: Current state of the field and primary challenges, Journal of Hazardous Materials, vol.177, pp.42- 56
۷. نامداری، الف و جعفرزاده حقیقی فرد، ن و ترکیان، ف و مزارعی، ذ. (۱۳۸۹). ارایه طرح مدیریت پسماندهای تولیدی در کارخانه های بهره برداری و نمک زدایی نفت در اهواز، بر اساس RCRA، علوم محیطی، شماره چهارم: ص ۱۱۸-۱۰۱
8. Masri, M & Suman, H (2003). NORM waste management in the oil and gas industry the Syrian experienc, Journal of Radioanalytical and Nuclear Chemistry, vol.1, pp.159-162
9. Lal,j. and k.sachan(2006).toxic effect of high chromium in take on the human body and chromium removal from water with low cost adsorbents. kumar, A, heary metal pollution research, sok. ama. university. DAYA, pp.101-112
- ✓ در هنگام هرگونه نشستی یا ریزش مواد درون جایگاه برای پاکسازی باید از پارچه های نخی یا جاذب های خشک بجای آب استفاده شود.
- ✓ حداقل دو مسیر فرار در مواقع نشستی و آتش سوزی در جایگاه تعبیه شود و برای حادثه آتش سوزی از سوی اداره HSE باید طرح واکنش اضطراری تدوین گردد.
- ✓ اندازه درهای ورودی جایگاه باید جهت ورود دستگاہ های آتش نشانی مناسب بوده و از قفل مناسبی برخوردار باشد.
- ✓ ظرفیت جایگاه حداقل معادل یکسال از ظرفیت پسماندهای ویژه موجود در جایگاه در نظر گرفته شود.
- ✓ جایگاه مدیریت پسماند باید روزانه از دیدگاه نشستی و هرگونه شرایط نامناسب چک شود. در این راستا ظروف دارای نشستی باید از جایگاه حذف گردیده و محتویات آن باید به یک ظرف سالم منتقل شود.
- ✓ نصب علائم هشدار دهنده در مسیرهای ورودی به جایگاه پسماند ویژه ضروری است.
- ✓ تمامی ظروف حاوی پسماند ویژه باید پر بوده و هیچ گونه برآمدگی و نشستی نداشته باشند.
- ✓ ظروف حداکثر به ارتفاع ۲ بشکه روی هم و روی پالت هایی قرار می گیرند که حداقل بین آن ها ۷۶ سانتی متر برای بازرسی فاصله باشد.
- ✓ ورود و خروج پسماندها از جایگاه باید به صورت مقدار کمی، نوع و تاریخ ثبت گردد.
- ✓ ظرف حاوی پسماند نباید با پسماند واکنش دهد.

منابع

۱. عباسپور، مجید، مهندسی محیط زیست، چاپ پنجم، انتشارات علمی دانشگاه آزاد اسلامی، ۱۳۸۹، جلد دوم، فصل پنجم

